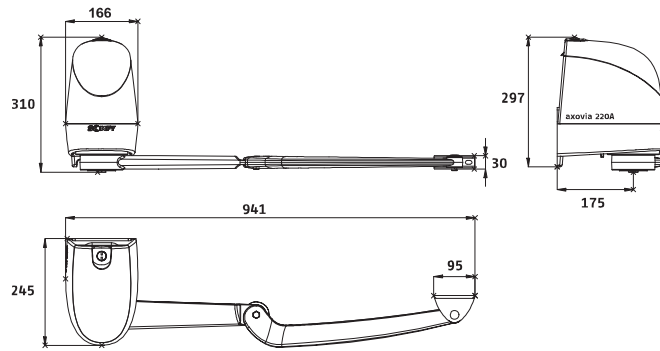


Encombrement général



Caractéristiques techniques

Alimentation : 230V - 50Hz

Alimentation moteur : 24V

Puissance consommée maxi : 600W

Puissance consommée en veille : 4,5W

Feu orange : clignotant, 24V-15W

Sortie éclairage de zone : 500W maxi

Sortie alimentation accessoires : 24V DC/200mA

Effort de poussée maxi à 1,25m : < 15 kg suivant norme EN12453

Nombre de cycles maxi recommandés : 20 cycles / jour

Fréquence télécommande RTS : 433,42 MHz

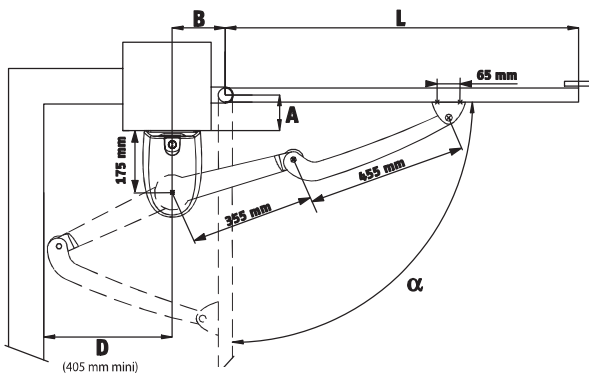
Nombre de touches de télécommande mémorisables : 32

Indice de protection : IP 55

Température de fonctionnement : -20° à +60°C

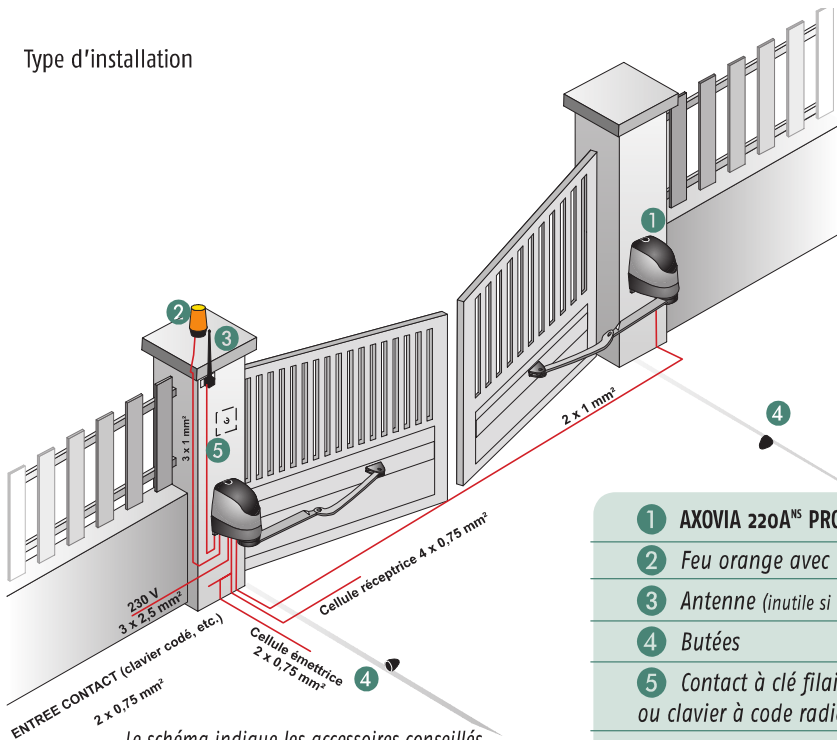
Testé sur 35000 cycles

Implantation



A (mm)	α max (°)	B (mm)	D (mm)
0	120°	205	400
0	110°	160	390
0	105°	150	380
50	100°	150	375
100	95°	150	360
150	90°	150	340
200	90°	150	340
250	90°	150	340

Type d'installation



Le schéma indique les accessoires conseillés lors de l'installation d'une motorisation.

1	AXOVIA 220A ^{NS} PRO	Réf. 1216080
2	Feu orange avec antenne intégrée	Réf. 9014082
3	Antenne (inutile si utilisation du feu réf. 9014082)	Réf. 2400472
4	Butées	Réf. 2400486
5	Contact à clé filaire ou clavier à code radio RTS	Réf. 1841028 Réf. 1841030
	Jeu de cellules photoélectriques	Réf. 9012763

Autres accessoires disponibles : voir page 365.