

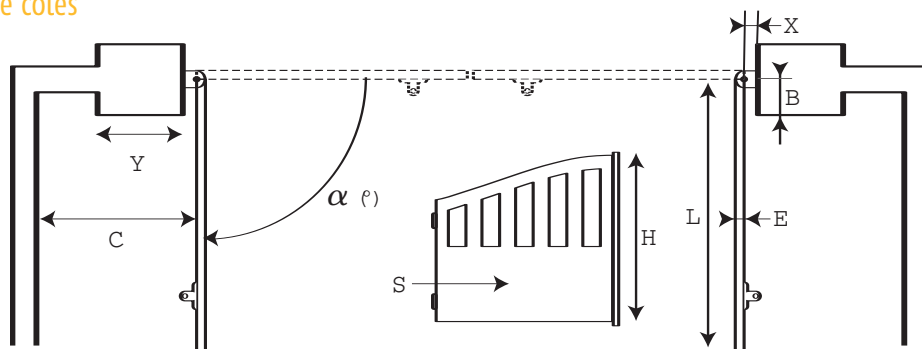
Aide au choix motorisation

Coordonnées

- Nom : _____ ■ Société : _____
 ■ N° compte Client : 056 _____ ■ V/réf. de devis : _____
 ■ Téléphone : _____ ■ Fax : _____

FAX RÉPONSE

Prise de côtes



CÔTES

VANTAIL GAUCHE

VANTAIL DROIT

- L - Largeur (mm)
 ■ H - Hauteur (mm)
 ■ S - Surface pleine (m²)
 ■ α - Angle d'ouverture (°)
 ■ E - Epaisseur vantail (mm)
 ■ B - Axe des gonds/bord intérieur pilier (mm)
 ■ Y - Largeur pilier (mm)
 ■ X - Débord gond (mm)
 ■ C - Ecoinçon (mm)
 Poids (kg)

Domaine d'application

- Domestique Collectif d'habitation Industriel Tertiaire

- Nombre de cycles d'ouvertures/jour : _____ ■ Nombre d'utilisateurs : _____

Fonctionnement souhaité

- Automatique Semi-automatique
 Autre

Type de commande souhaitée

- Clavier codé Télécommande
 Contact à clé Autre : _____

Ouverture

- Intérieure Extérieure
 Sur pente : _____%

Vantail

- PVC Bois
 Alu Acier

Exposition au vent

- Abrisé Moyennement exposé Exposé vent fort

A renvoyer par fax au 08 2000 2074

somfy®